

Dieses Dokument ist auch online verfügbar unter www.ventoswiss.ch auf der Seite «Downloads» unter dem Titel **Betriebsanleitung Wandlüfter Flow 2020**

Betriebsanleitung

Komfortlüftung in Ihrer Wohnung

Einführung



Ihr Komfortlüftungsgerät transportiert sanft und kontinuierlich mittels zweier Ventilatoren Tag und Nacht verbrauchte Raumluft nach aussen und bringt gleichzeitig frische Aussenluft in die Wohnung. Die Aussenluft wird durch einen Feinstaubfilter von Verschmutzungen und Pollen gereinigt und mit einem Wärmetauscher im Gegenstrom gegen den austretenden Luftstrom vortemperierte.

Ohne das Fenster zu öffnen verfügen Sie ständig über gesunde und natürliche Luft in Ihrer Wohnung. Je nach Wunsch können Sie die Menge der Austauschluft in jedem Raum individuell einstellen oder – wenn Ihr Gerät mit der Option CO₂ Automatik ausgerüstet ist - überlassen Sie dies einfach der Automatik des Gerätes. Diese regelt

den Luftstrom aufgrund der im Raum gemessenen CO₂ - (verbrauchte Atemluft), VOC - (z.B. verflüchtigte Stoffe von Reinigungsmitteln) und Feuchtigkeitswerten. Wir empfehlen, das Gerät auf Stufe 1 einzustellen; es wird sich dann selbst im Automatikbetrieb je nach Nutzung des Zimmers regeln.

Ihr Lüftungsgerät ist keine Klimaanlage. Trotzdem haben Sie mit der Funktion «Free-Cooling» die Möglichkeit, an heissen Sommertagen den Eintritt heisser Luft zu minimieren und den Eintritt kühler Nacht- und Morgenluft in Ihre Wohnung zu maximieren.

Nun wünschen wir Ihnen viel Freude und Wohlfühlen mit Ihrer umwelt- und energiefreundlichen Komfortlüftung.



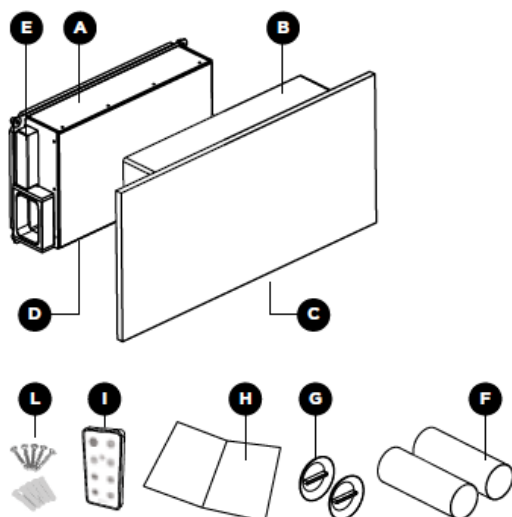
Wand-Lüftungsgerät: Flow (easy, plus, elite)



Inhaltsverzeichnis:

- Einführung Komfortlüftung Seite 1
- Komponenten Seite 3
- Montageanleitung Seite 4
- Funktionen Seite 6
- Bedienung Seite 6
- Fernsteuerung Seite 8
- Unterhalt Seite 10
- Filterwechsel Seite 10
- Service Seite 11

Komponenten:



- A: Lüftungsgerät Typ Compact mit Wandplatte
- B: Abdeckung
- C: Bedientastatur
- D: Filter
- E: Transformator (12V / 230V)
- F: Leitungsrohre
- G: äussere Abdeckungen
- H: Schablone für Bohrungen
- I: Fernbedienung
- L: Schrauben mit Dübeln

Fernsteuerung:



Vor der Inbetriebnahme muss der Plastikstreifen zum Schutz der Batterie herausgezogen werden.

Für den Ersatz der Batterien siehe Anleitung auf der Rückseite der Fernsteuerung.

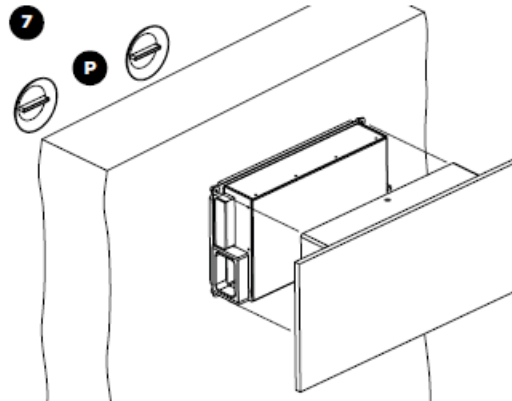
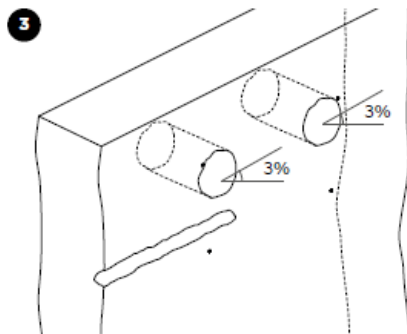
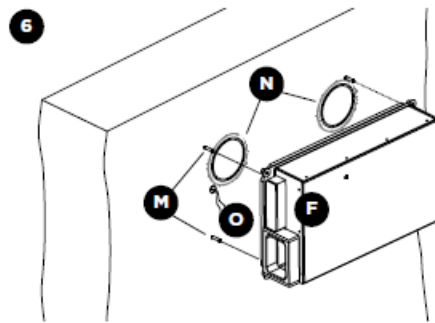
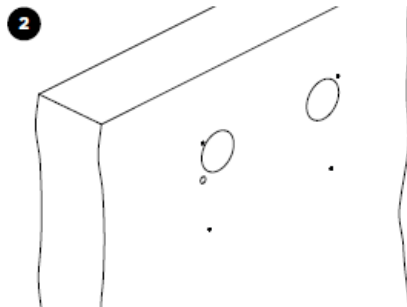
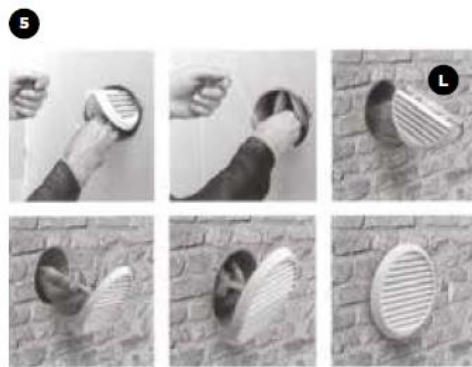
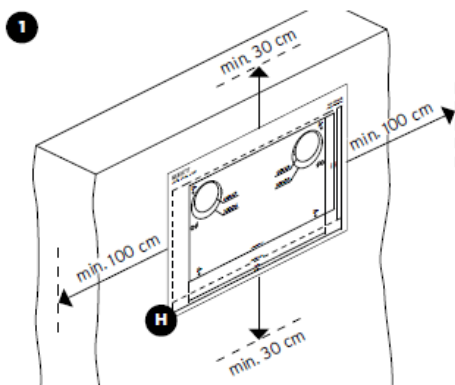
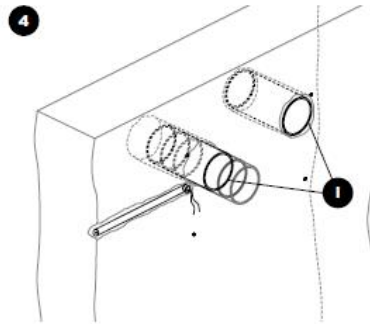
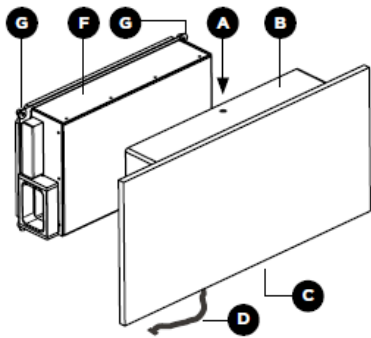
Batterietyp CR 2025

Die Dauer der Batterie ist ca. 1 Jahr. Sobald sich zeigt, dass die Distanz für den Empfang sich verringert, sollte die Batterie gewechselt werden.

Die erste Batterie könnte bereits vor Ablauf eines Jahres leer sein.







Montageanleitung:

1. Herausschrauben der Sicherungsschrauben und vorsichtiges Ausklinken der Abdeckung B vom Gerät mit der Wandplatte F. Dies kann vorsichtig mit einem Schraubenzieher erfolgen bei den Punkten der Positionierstifte der Öffnung bei der Wandplatte. Vorsicht, dass nicht die Abdeckung dabei verletzt wird.
2. Ausstecken des Flachkabels D aus der Bedientastatur C und Ablegen der Abdeckung B auf eine saubere und sichere Unterlage. Beim Typ Flow Elite ist ebenfalls der grüne Stecker mit dem Kabel zur LED-Beleuchtung auszustecken.
3. Ausschneiden der Schablone H und entsprechend auf der Wand positionieren mit dem entsprechenden Freiraum von horizontal je 100 cm und vertikal je 30 cm von anderen Hindernissen oder Mauern und mit einer Wasserwaage ausnivelliert (Bild 1). Nun mit einem Bleistift die Bohrungen einzeichnen sowie die Löcher für die Verschraubung in der Wand und die Zuführung des Kabels (Bild 2).
4. Ausführen der Kernbohrung (je nach Kit 80mm oder 100mm) und mit einer Neigung von 3% abwärts nach aussen (Bild 3).
5. Einmauern der Rohre I in die Kernbohrungen und Zuschneiden der Länge der Rohre für einen bündigen Abschluss mit der Wand sowohl innen wie aussen gefolgt von den abschliessende Verputzarbeiten (Bild 4).
6. Beim 100mm Kit die klappbaren Abdeckungen L (Bild 5) einbringen.
7. Bohren der Dübel-Löcher M für die Befestigung des Gerätes mit der Platte F und Aufbringen einer Dichtungsmasse N inwendig auf dem Umfang der Rohre in der Bohrung (Bild 6).
8. Herausziehen der Stromkabel O aus der Wand und Durchführen durch die in der Wandplatte F des Gerätes vorgesehene Öffnung. Herausziehen der 230V Kabel (braun / blau) auf eine Länge von ca. 10cm.
9. Festschraubend des Gerätes mit der Platte F auf die Mauer. Darauf Achten, dass die Kabel nicht eingeklemmt werden.
10. Verbinden der Kabel des Transformators (braun / blau) mit dem Hausnetz-Kabel.
11. Abdeckung B nehmen und Verbinden des Flachkabels D mit der Bedientastatur C.
12. Positionieren der Abdeckung B so dass die Positionierstifte G richtig fassen. Anbringen der Sicherungsschraube A.
13. Beim 80mm Kit die äusseren Abdeckungen von aussen auf die Rohröffnungen aufbringen.



Funktionen:

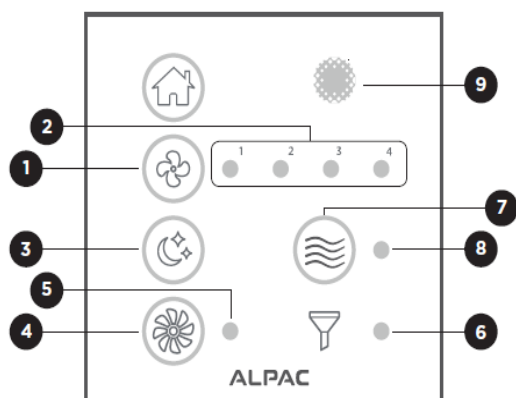


-  Ein/Aus und Dimmer des LED-Lichtes
-  Aktivierung des Gerätes mit 4 wählbaren Ventilationsstufen (Typ Compact: 10/17/26/37 m³/h)
-  Wellness und Nachteinstellung: geht auf Stufe 1 und Minimiert das LED-Licht. Sensoren werden inaktiv.
-  Hyperventilation: maximale Stufe 42 m³/h
-  Freecooling: Detailbeschreibung siehe unten
-  Anzeige zum Filterwechsel

Beschrieb der Free Cooling Funktion:


Free Cooling ist eine intelligente Technologie, die es ermöglicht, auf natürliche Art ein frischeres Raumklima in der warmen Jahreszeit zu erhalten. Wenn die Aussenluft eine Temperatur unterhalb der Raumluft hat, bringt das System automatisch vermehrt kühle Aussenluft durch den Filter direkt in den Raum. Diese Einstellung ist nützlich in den Nachtstunden im Sommer, wenn die Aussentemperatur angenehmer ist. Die Funktion muss wieder manuell deaktiviert werden.

Bedienung:




- 1: Regulierung der Ventilationsstufe (10/17/26/37 m³/h)
- 2: Led-Anzeige der Ventilationsstufe
- 3: Nachteinstellung
- 4: Hyperventilation
- 5: Led-Anzeige zur Hyperventilation
- 6: Anzeige zum Filterwechsel
- 7: Free Cooling Funktion
- 8: Led-Anzeige des Free Cooling Betriebs
- 9: Signalübertragung von der Fernsteuerung


Starten der Lüftung:


Auf die Taste  drücken, um die Ventilation zu starten, die Led-Anzeige der Stufe 1 erscheint.


Regelung der Lüftung:

Mehrfaches Drücken der Taste , um die gewünschte Stufe 1 bis 4 einzustellen.


Nachtbetrieb:

Durch Drücken der Taste  reduziert sich die Luftgeschwindigkeit auf ein Minimum, um einen minimalen Geräuschpegel zu erreichen und das Led-Licht reduziert sich auf ein Minimum.


Um wieder die vorhergegangene Einstellung zu wählen, nochmals die Taste  drücken.
Um das Led-Licht bei den Typen FlowPlus und FlowElite vollständig auszuschalten, die

Taste  5 Sekunden lang drücken. Um das Led-Licht wieder zu reaktivieren, wiederholen Sie bitte den Vorgang.




Hyperventilation:

Durch Drücken der Taste  wird die Ventilation auf der maximalen Stufe eingestellt. Durch erneutes Drücken der Taste, geht das System wieder in den vorherigen Betriebsmodus zurück.

Free Cooling:


Zur Aktivierung die Taste  drücken und das entsprechende Led-Licht erscheint zur Anzeige des Free Cooling Betriebs. Durch erneutes Drücken geht das System wieder in den vorherigen Betriebsmodus zurück.

Zurückstellen der Anzeige zum Filterwechsel:


Nach erfolgtem Filterwechsel müssen die Tasten    zur Zurückstellung der Anzeige gleichzeitig während 5 Sekunden gedrückt werden.

Beim Typ FlowEasy nur die Tasten   gedrückt halten.

Ausschalten des Gerätes:


Um das Gerät vollständig auszuschalten, Stufe 4 einstellen und dann einmal die Taste  drücken.

LED-Beleuchtung ein/aus und Dimmer:

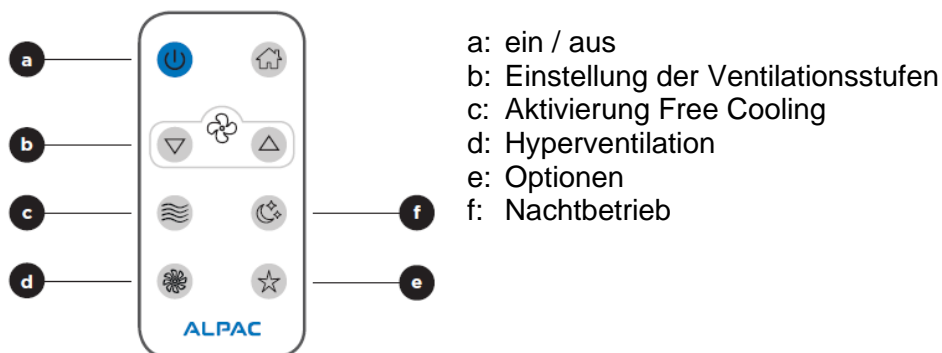
Durch Drücken der Taste  wird das LED-Licht ein oder ausgeschaltet. Wird die Taste gedrückt gehalten, so ist die Dimmer Funktion aktiviert.

Frostschutz:


Bei einer Differenz zwischen Aussen- und Innentemperatur von mehr als 23°C schaltet das Gerät automatisch auf Stufe 1, um das Eintreten von zu kühler Luft bei extremen Aussentemperaturen zu minimieren.

Wird im Gerät eine Temperatur der von aussen eintretenden Luft von unter -18°C gemessen, so stellt das Gerät automatisch ab. Das Gerät muss dann wieder manuell durch Drücken der Taste  gestartet werden.


Fernsteuerung:





Einschalten:

Drücken der Taste , um das Gerät einzuschalten. Die Led-Leuchte auf dem Gerät beginnt zu leuchten. Das Gerät geht in Betrieb in derselben Einstellung wie vor dem Abschalten.


Ausschalten:

Drücken der Taste , um das Gerät auszuschalten.


Regulierung der Ventilationsstufe:

Drücken der Taste  oder , um die Ventilationsstufe zu wählen von 1 (Minimum) bis 4. Die Led-Anzeige auf dem Gerät zeigt die Stufe entsprechend an.


Nachtbetrieb:

Durch Drücken der Taste  wird die Ventilationsgeschwindigkeit reduziert, um eine minimale Geräusentwicklung sicher zu stellen und das Led-Licht auf Stufe 1 beim Gerät reduziert sich auf ein Minimum. Um wieder zur vorherigen Einstellung zurückzukehren, die Taste nochmals drücken.

Hyperventilation:

Durch Drücken der Taste  stellt sich die maximale Ventilationsstufe ein und das entsprechende Led-Licht beim Gerät leuchtet. Um zur vorherigen Einstellung zurückzugehen, die Taste nochmals drücken.

Free Cooling

Um die Funktion Free Cooling zu aktivieren, die Taste  drücken. Zum Deaktivieren die Taste erneut drücken.



Automatikbetrieb mit CO₂ / VOC und Feuchtigkeits-Sensoren


Beim Gerät Flow Elite sind Feuchtigkeits- CO₂- und VOC-Sensor eingebaut und ermöglichen damit eine automatische Regelung der Lüftung.

Der Feuchtigkeitssensor regelt die Luftströme entsprechend, sobald eine Schwelle von 65% im Innern erreicht ist, um ein optimale Raumklima zu halten. Auch Temperatur und Feuchtigkeit der Aussenluft werden kontinuierlich gemessen, um zu vermeiden, dass bei hoher Aussenluftfeuchtigkeit zusätzliche Feuchtigkeit in den Raum gelangt.

Bei integriertem CO₂ und VOC Sensor wird die eingestellte Lüftungsstufe um eine Stufe erhöht, sobald der Schwellenwert bei CO₂ von 1200 ppm (parts per million) und/oder VOC bei 600 ppb (parts per billion) erreicht ist. Alle 20 Minuten wird der Messwert von der Automatik kontrolliert. Sollte der Wert nach 20 Minuten noch immer über der Schwelle liegen, schaltet das Gerät erneut auf die nächste höhere Stufe. Sobald der Wert wieder unter der Schwelle liegt, schaltet das Gerät auf die ursprünglich gewählte Betriebsstufe zurück. Es wird empfohlen, Geräte mit CO₂/VOC Sensoren auf der ersten Betriebsstufe zu betreiben.

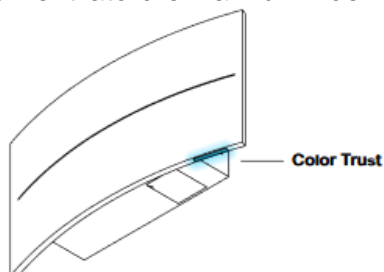
Aktivierung der Automatik bei Sensorbetrieb (ist default mässig bereits aktiviert, bei neu installierten Geräten müssen Sie also nichts weiter tun):

Ansonsten zur Aktivierung 5 Sekunden die Taste  gedrückt halten; das LED neben der Taste  **blinkt** zur Bestätigung (die anderen LED leuchten konstant). Drücken Sie anschliessend die Stufe 1 als Ausgangsposition für das Gerät im Automatikbetrieb.

Zur Deaktivierung wiederholen Sie den Vorgang. Für 5 Sekunden die Taste  gedrückt halten; alle LED **blinken** gleichzeitig drei Mal zur Bestätigung. Wählen Sie anschliessend die gewünschte Betriebsstufe manuell.

Color Trust Anzeige:

Das Gerät vom Typ Flow Elite verfügt über eine Licht-Farbanzeige, welche die Luftqualität im Raum visualisiert. Das Gerät reagiert im Automatikbetrieb dann jeweils von selbst und passt die Ventilatorumdrehzahl bzw. den Luftstrom entsprechend an.



blau: optimale Luftqualität



gelb: moderater Gehalt an CO₂ und VOC



rot: Schwellenwert von CO₂ und VOC überschritten



grün: erhöhter Feuchtigkeitswert

Unterhalt:

Zur Reinigung des Gerätes aussen eignet sich ein feuchtes und weiches Reinigungstuch. Um Flecken zu entfernen sollte lauwarmes Wasser mit wenig Reinigungsmittel verwendet werden.

Kein heisses Wasser, Lösungsmittel, Benzin oder andere aggressive chemische Mittel verwenden. Dies könnte die Oberfläche und die Farbe des Gehäuses beschädigen.

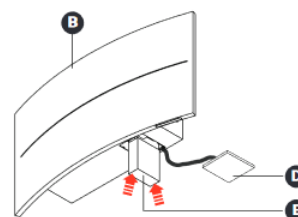
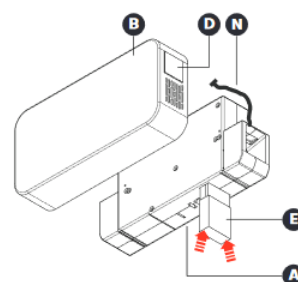
Es darf kein Wasser in das Innere des Gerätes gelangen. Dies könnte die internen Komponenten beschädigen oder einen Kurzschluss verursachen.

Filterwechsel:


!! Achtung:

Die Filter sollten regelmässig und rechtzeitig gewechselt werden, um eine einwandfreie Funktion der Geräte sicher zu stellen. Es sollen nur Originalfilter eingesetzt werden. Für den Bezug schreiben Sie an: info@ventoswiss.ch.

- Lösen der Sicherheitsschraube A der Abdeckung
- Abnehmen der Abdeckung B durch vorsichtiges Ziehen gegen sich, Ausstecken des Flachkabels D aus der Bedientastatur C
- Ablegen der Abdeckung auf eine saubere und sichere Unterlage
- **Bei den Typen Flow Plus und Elite lässt sich die Klappe im Bereich der Bedientastatur einfach öffnen, ohne dass die Abdeckung weggenommen werden muss.**
- Vorsichtig den Filter E unten aus dem Gerät F herausziehen und den neuen Filter wieder gleich einsetzen bis zum Anschlag
- Die Abdeckung B nehmen und das Flachkabel D wieder mit der Tastatur C verbinden
- Positionieren der Abdeckung B so dass die Positionierungsstifte exakt auf die Öffnungen G treffen und einklicken.
- Wieder Eindrehen der Sicherungsschraube A



Anschliessendes Zurückstellen der Anzeige zum Filterwechsel:

Nach erfolgtem Filterwechsel müssen die Tasten  zur Zurückstellung der Anzeige gleichzeitig während 5 Sekunden gedrückt werden.

Beim Typ FlowEasy nur die Tasten  gedrückt halten.

Service:

Nun wünschen wir Ihnen ein angenehmes Wohnen mit gesunder Raumluft zum Wohlfühlen. Wir bedanken uns, dass Sie sich für unser Produkt entschieden haben! Für Fragen und Unterstützung steht Ihnen das VentoSwiss by Alpac Team jederzeit gerne zur Verfügung.

www.ventoswiss.ch oder info@ventoswiss.ch oder +41 79 616 16 90